

# Medidores de Profundidade

Uma das ferramentas de medição padrão da indústria

## Micrômetro de Profundidade Séries 329, 129 — com hastes intercambiáveis

- Este modelo utiliza hastes intercambiáveis para alcançar grandes capacidades de medição.
- **Códigos Nos. 329-250-30, 329-251-30, 329-350-30 e 329-351-30** permitem a integração ao controle estatístico de processo e aos sistemas de medição.
- Diâmetro da haste de medição:  $\varnothing 4\text{mm}$
- Equipado com trava para haste de medição.
- Equipado com catraca para garantir força constante de medição.
- Planeza para face de referência.



### Especificações

Métrico				
Código No.	Capacidade	Resolução	Base	No. de Hastes
Digital (LCD)				
329-250-30	0 - 150mm	0,001mm	101,6 x 16mm	6
329-251-30	0 - 300mm			12

Pol./Métrico				
Código No.	Capac.	Resolução	Base	No. de Hastes
Digital (LCD)				
329-350-30	0 - 6"	.00005"/0,001mm	4" x .63"	6
329-351-30	0 - 12"			.0001"/0,001mm

Métrico				
Código No.	Capacidade	Gradação	Base	No. de Hastes
Analogico				
129-154	0 - 25mm		63,5 x 16mm	1
129-155			101,6 x 16mm	
129-109	0 - 50mm		63,5 x 16mm	2
129-113			101,6 x 16mm	
129-110	0 - 75mm		63,5 x 16mm	3
129-114			101,6 x 16mm	
129-111	0 - 100mm		63,5 x 16mm	4
129-115			101,6 x 16mm	
129-112	0 - 150mm		63,5 x 16mm	6
129-116			101,6 x 16mm	
129-152	0 - 300mm		63,5 x 16mm	12
129-153			101,6 x 16mm	

Polegada				
Código No.	Capac.	Gradação	Base	No. de Hastes
Analogico				
129-129	0 - 2"		4" x .63"	2
129-126	0 - 3"		2.5" x .63"	
129-130		0 - 4"	.001"	4" x .63"
129-127	2.5" x .63"			
129-131	0 - 6"		4" x .63"	4
129-128			2.5" x .63"	
129-132	0 - 12"		4" x .63"	6
129-149			2.5" x .63"	
129-150			4" x .63"	12
			2.5" x .63"	

### Hastes Intercambiáveis (Acessórios Opcionais) (Verificar e ajustar o ponto de referência antes da medição)



Unidade: mm

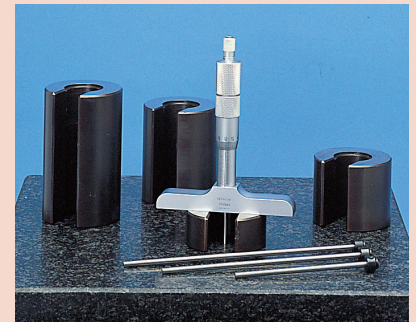
Capacidade	0 - 25mm	25 - 50mm	50 - 75mm	75 - 100mm	100 - 125mm	125 - 150mm	150 - 175mm	175 - 200mm	200 - 225mm	225 - 250mm	250 - 275mm	275 - 300mm	
Modelos analógicos	Código No.	983501	983503	983505	983507	983509	983511	983525	983527	983529	983531	983533	983535
	L	104mm	129mm	154mm	179mm	204mm	229mm	254mm	279mm	304mm	329mm	354mm	379mm
Modelos digitais	Código No.	983505	983507	983509	983511	983525	983527	983529	983531	983533	983535	981781	981782
	L	154mm	179mm	204mm	229mm	254mm	279mm	304mm	329mm	354mm	379mm	404mm	429mm

Capacidade	0 - 1"	1 - 2"	2 - 3"	3 - 4"	4 - 5"	5 - 6"	6 - 7"	7 - 8"	8 - 9"	9 - 10"	10 - 11"	11 - 12"	
Modelos analógicos	Código No.	983502	983504	983506	983508	983510	983512	983526	983528	983530	983532	983534	983536
	L	104,3mm	129,7mm	155,1mm	180,5mm	205,9mm	231,3mm	256,7mm	282,1mm	307,5mm	332,9mm	358,3mm	383,7mm
Modelos digitais	Código No.	983506	983508	983510	983512	983526	983528	983530	983532	983534	983536	981783	981784
	L	155,1mm	180,5mm	205,9mm	231,3mm	256,7mm	282,1mm	307,5mm	332,9mm	358,3mm	383,7mm	409,1mm	434,5mm



### Informações Técnicas

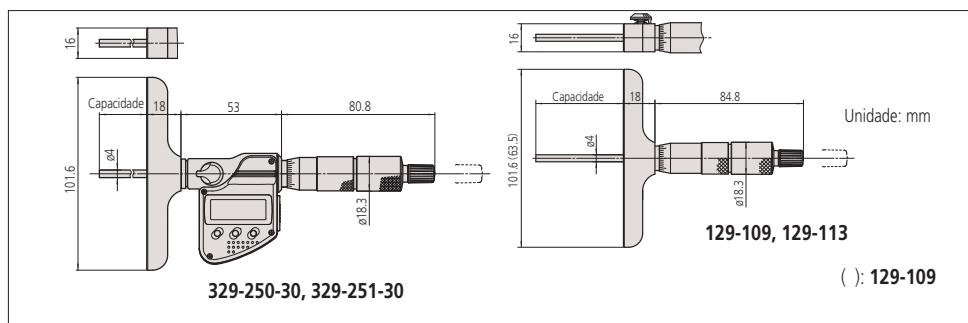
Exatidão:  
 $\pm 3\mu\text{m} \pm 0.00015"$  para o cabeçote micrométrico (Excluindo erro de dígito\*)  
 $\pm (2+L/75)\mu\text{m}$  para a haste intercambiável,  
 L = Capacidade Máxima (mm)  
 Frações arredondadas  
 $\pm [0.0001 + 0.00005 (L/3)]"$   
 L = Capacidade Máxima (polegada)  
 Frações arredondadas  
 Planeza na face da haste de medição:  $0,3\mu\text{m}$   
 Paralelismo entre a face de referência e a haste de medição:  
 $(4+L/50)\mu\text{m}$ , L = comprimento máximo de medição (mm)  
 Frações arredondadas  
 $[0.0002 + 0.00004 (L/2)]"$ , L = Comprim. máx. de medição (polegada)  
 Frações arredondadas  
 Bateria\*: **SR44** (1 pç), **938882**,  
 (acessório padrão para operações iniciais)  
 Vida Útil da Bateria\*: Aprox. 1,2 com uso normal  
 \* Modelos Digitais



### Acessórios opcionais para 329-250-30, 329-251-30, 329-350-30 e 329-351-30.

Cabos de conexão  
**05CZA662**: Cabo para CEP com botão DATA (1m)  
**05CZA663**: Cabo para CEP com botão DATA (2m)  
**Interface Input Tool USB Input Tool Direct**  
**06AFM380B**: Cabo **USB-ITN-B** para CEP (2m)  
 Cabos de conexão para U-WAVE-T  
**02AZD790B**: Cabo de **U-WAVE** com botão DATA (160mm)  
**02AZE140B**: Cabo de Pedal para CEP

## Dimensões



## Informações Técnicas

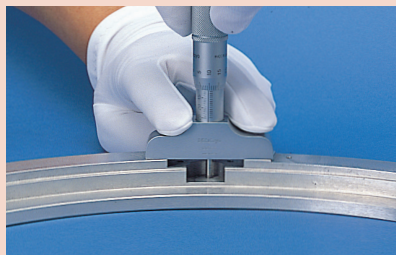
Exatidão:  $\pm 3\mu\text{m}$  ( $\pm .00015''$ )

Planeza da face de referência:

1,3 $\mu\text{m}$  (.00005'') para bases de 63,5mm (2.5'')

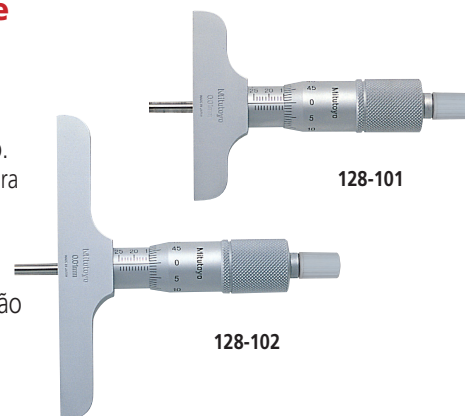
2 $\mu\text{m}$  (.00008'') para bases de 101,6mm (4'')

Planeza da face de medição do fuso: 0,3 $\mu\text{m}$



## Micrômetro de Profundidade Série 128

- Diâmetro da haste de medição:  $\varnothing 4\text{mm}$
- Equipado com trava para haste de medição.  
\*A haste de medição é montada na parte traseira do micrômetro.
- Disponíveis modelos com faces de medição de metal duro.
- Equipado com catraca para força de medição constante.



## Especificações

Métrico			
Código No.	Capacidade	Gradação	Base
128-101	0 - 25mm	0,01mm	63,5 x 16mm
128-103*1			
128-102			101,6 x 16mm
128-104*1			

Polegada			
Código No.	Capacidade	Gradação	Base
128-105	0 - 1"	.001"	2.5" x .63"
128-106			4" x .63"

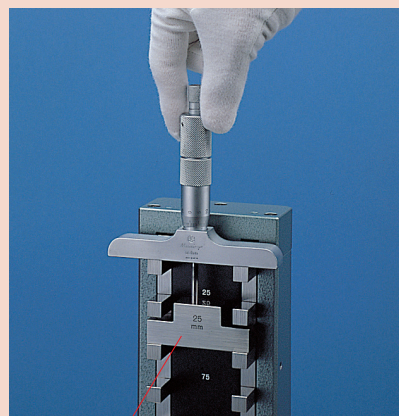
\*1 Hastes com face de metal duro



Certificado de inspeção fornecido como padrão.  
Ver página IX para mais detalhes.

## Calibrador de Micrômetros de Profundidade Série 515

- O Calibrador de Micrômetros de Profundidade foi desenvolvido para calibração e auxílio no zeramento de micrômetros de profundidade.



Um bloco padrão auxiliar de 25mm é utilizado como batente para fornecer uma superfície de referência para a haste de profundidade do micrômetro.

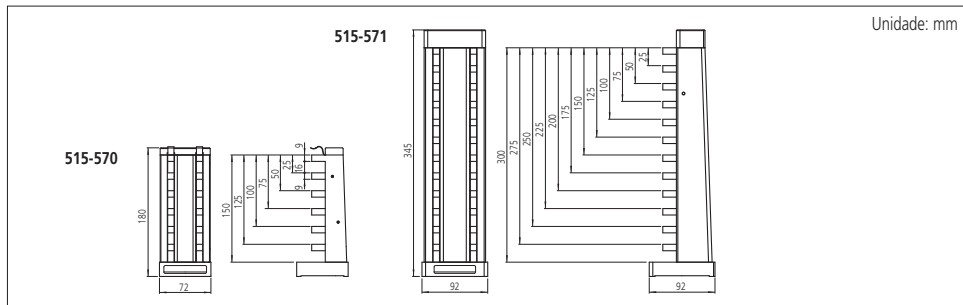
## Especificações

Métrico			
Código No.	Capacidade	Exatidão do passo dos blocos	Exatidão do Bloco Auxiliar
515-570	0 - 150mm	$\pm(1+L/150)\mu\text{m}$ , L = Comprimento Verificado (mm)	$\pm 0,5\mu\text{m}$
515-571	0 - 300mm		
Polegada			
Código No.	Capacidade	Exatidão do passo dos blocos	Exatidão do Bloco Auxiliar
515-575	0 - 6"	$\pm(40+L/0.15)\mu\text{inch}$ , L = Comprimento Verificado (inch)	40 $\mu\text{inch}$

# Medidores de Profundidade

Uma das ferramentas de medição padrão da indústria

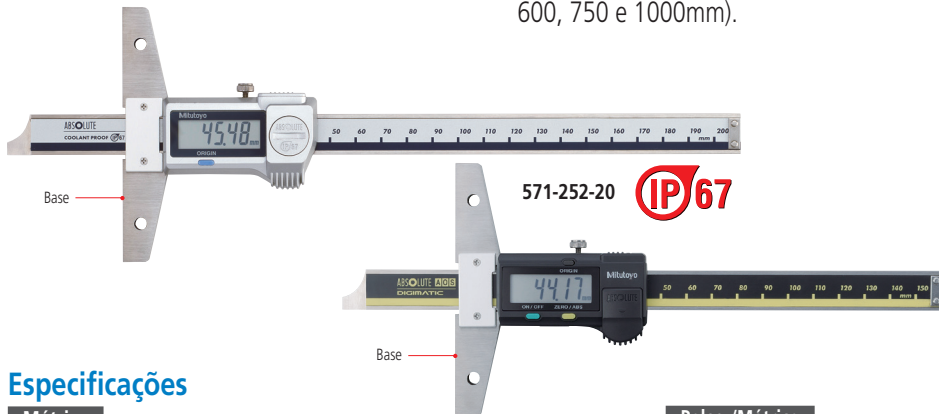
## Dimensões



## Paquímetro de Profundidade Digital ABSOLUTE Série 571

- Modelos à prova d'água possuem nível de proteção IP67.
- Permite medições estáveis de profundidade com resolução de 0,01mm.
- Paquímetro digital ABSOLUTE
- A movimentação do cursor nos modelos com capacidades de 150mm (6"), 200mm

- (8") e 300mm (12") é suave e confortável.
- Bateria: **SR44** (1 pç, **938882** (acessório padrão para operações iniciais).
- Vida útil da bateria: Aprox. 20.000 horas [3 anos (1 ano em modelos 300mm/12") com uso normal.
- Disponíveis bases opcionais mais longas (exceto para modelos com capacidade de 600, 750 e 1000mm).



## Especificações

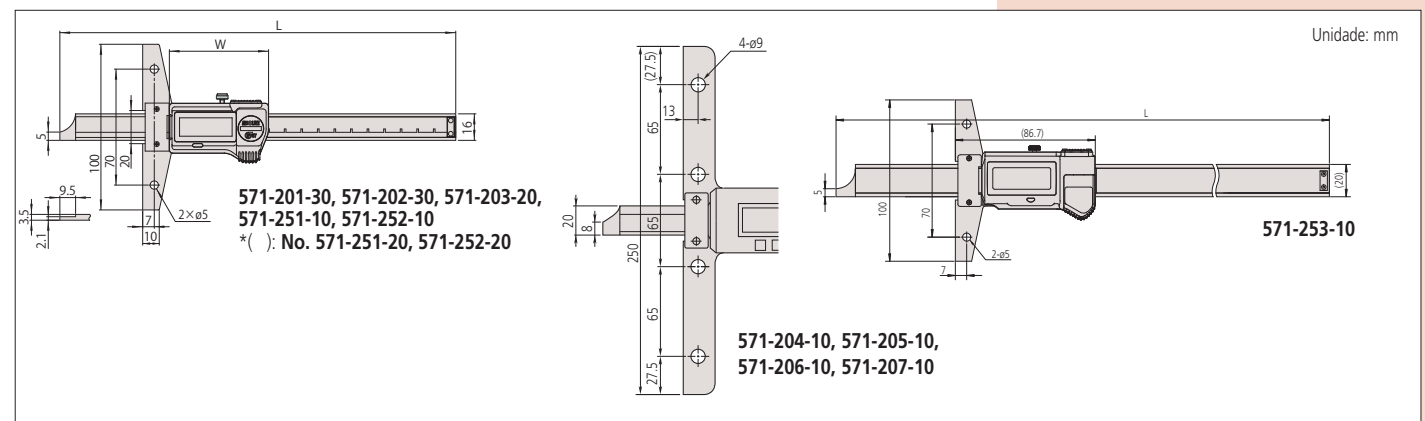
Métrico					
Código No.	Capacidade	Resolução	Exatidão*	Repetibilidade	Base (Larg. x Esp.)
571-201-30	0 - 150mm	0,01mm	±0,02mm	0,01mm	100 x 6mm
571-202-30	0 - 200mm				
571-203-20	0 - 300mm		±0,03mm		
571-251-20**	0 - 150mm		±0,02mm		
571-252-20**	0 - 200mm		±0,03mm		100 x 6,3mm
571-253-10**	0 - 300mm		±0,05mm		
571-204-10	0 - 450mm		±0,06mm		250 x 10mm
571-205-10	0 - 600mm		±0,07mm		
571-206-10	0 - 750mm		±0,07mm		
571-207-10	0 - 1000mm				

\* Excluindo erro de dígito  
\*\* Modelo à prova d'água IP67

Poleg./Métrico						
Código No.	Capacidade	Resolução	Exatidão*	Repetibilidade	Base (Larg. x Esp.)	
571-211-30	0 - 6"	.0005"/0,01mm	±.001"/±0,02mm	.0005"/0,01mm	3.93" x .23"	
571-212-30	0 - 8"		±.001"/±0,02mm			
571-213-10	0 - 12"		±.0015"/±0,03mm			
571-261-10**	0 - 6"		±.001"/±0,02mm			
571-262-10**	0 - 8"		±.001"/±0,02mm		.0005"/0,01mm	9.8" x .39"
571-263-10**	0 - 12"		±.0015"/±0,03mm			
571-214-10	0 - 18"		±.002"/±0,05mm		±.002"/±0,05mm	
571-215-10	0 - 24"		±.0025"/±0,06mm			
571-216-10	0 - 30"		±.0025"/±0,06mm			
571-217-10	0 - 40"		±.0025"/±0,07mm			

\* Excluindo erro de dígito  
\*\* Modelo à prova d'água IP67

## Dimensões



## Acessórios Opcionais para modelos à prova d'água com IP67

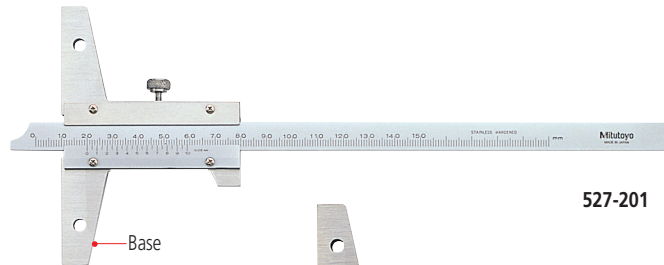
- Cabos de conexão
- 05CZA624: Cabo para CEP com botão DATA (1m)
  - 05CZA625: Cabo para CEP com botão DATA (2m)
- Interface Input Tool USB Direta
- 06ADCV380A: Cabo USB-ITN-B para CEP (2m)
- Cabos de conexão para U-WAVE-T
- 02AZD790A: Cabo de U-WAVE com botão DATA (160mm)
  - 02AZE140A: Cabo de Pedal para CEP

## Acessórios Opcionais para modelos digitais sem IP67

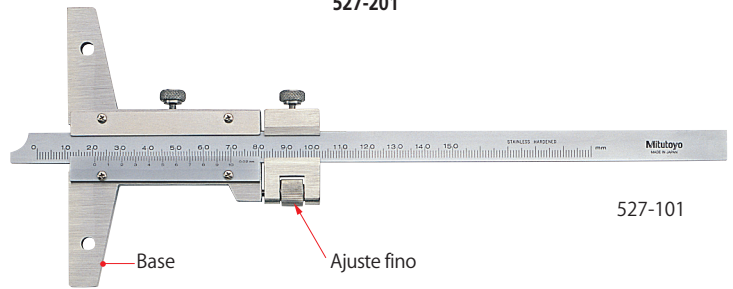
- 959143: Unidade para Função "Hold"
- Cabos de conexão para IT/DP/MUX
- 959149: Cabo para CEP com botão DATA (1m)
  - 959150: Cabo para CEP com botão DATA (2m)
- Interface Input Tool USB Direta
- 06AFM380C: Cabo USB-ITN-C para CEP (2m)
- Cabos de conexão para U-WAVE-T
- 02AZD790C: Cabo de U-WAVE com botão DATA (160mm)
  - 02AZE140C: Cabo de Pedal para CEP

## Paquímetro de Profundidade Analógico Série 527

- Instrumento padrão na medição de profundidade.
- Modelos em milímetros e polegadas.
- Disponíveis bases opcionais mais longas (exceto para modelos com capacidade de 600 e 1000mm).



527-201



527-101

### Especificações

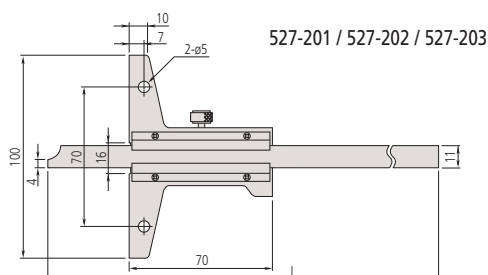
#### Métrico

Código No.	Capacidade	Gradação	Exatidão	Base (Larg. x Esp.)	Características
527-101	0 - 150mm	0,02mm	±0,03mm	100 x 6,5mm	Com ajuste fino
527-102	0 - 200mm		±0,03mm		
527-103	0 - 300mm		±0,04mm		
527-104	0 - 600mm		±0,05mm		
527-105	0 - 1000mm	±0,07mm	250 x 10mm		
527-201	0 - 150mm	0,05mm	±0,05mm	100 x 6,5mm	—
527-202	0 - 200mm		±0,08mm		
527-203	0 - 300mm		±0,10mm		
527-204	0 - 600mm		±0,10mm		
527-205	0 - 1000mm	±0,15mm	250 x 10mm		

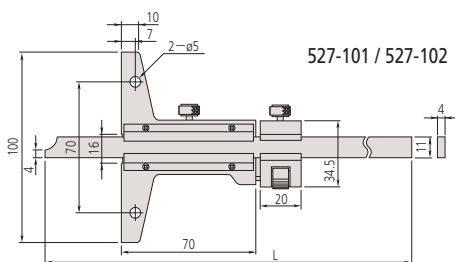
#### Polegada

Código No.	Capacidade	Gradação	Exatidão	Base (Larg. x Esp.)	Características
527-111	0 - 6"	.001"	±.001"	3.93" x .25"	Com ajuste fino
527-112	0 - 8"		±.0015"		
527-113	0 - 12"		±.002"		
527-114	0 - 24"		±.002"		
527-115	0 - 40"	±.003"	9.8" x .39"		

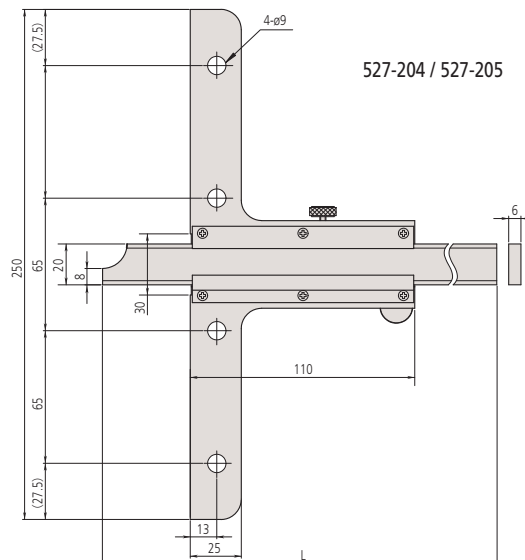
### Dimensões



527-201 / 527-202 / 527-203



527-101 / 527-102



527-204 / 527-205

Unidade: mm

Modelos com capacidade acima de 600mm possuem configurações diferentes.

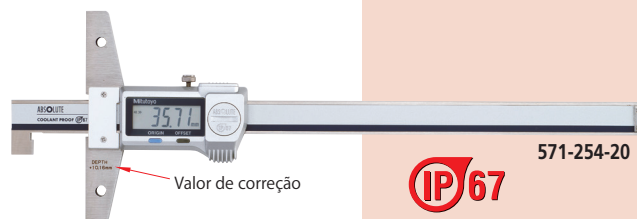
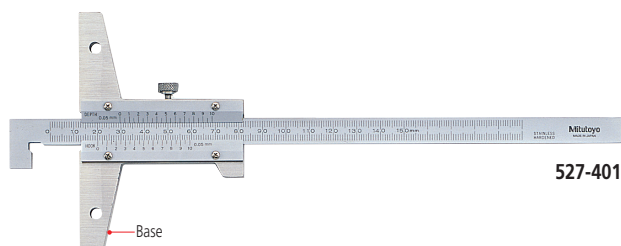
Capacidade	L
0 - 150mm	260
0 - 200mm	310
0 - 300mm	410
0 - 600mm	800
0 - 1000mm	1200

# Medidores de Profundidade

Uma das ferramentas de medição padrão da indústria

## Paquímetro de Profundidade com Gancho Séries 527, 571

- A haste do equipamento possui um gancho que permite medição de profundidade e de espessuras de canais e ressaltos no interior de furos, além da medição de profundidade convencional.
- Modelos à prova d'água possuem nível de proteção IP67.
- Permite medições estáveis de profundidade com resolução de 0,01mm.
- Paquímetro Digital ABSOLUTE Modelos digitais podem mostrar diretamente o valor compensado pressionando o botão "OFFSET" para permitir leituras diretas.
- A movimentação do cursor nos modelos digitais é suave e confortável.
- Modelos com saída de dados podem ser integrados ao controle estatístico de processo ou com sistemas de controle de medição. Ver página A-3 para mais detalhes.
- Bateria: **SR44** (1 pç), **938882** (acessório padrão para operações iniciais).
- Vida útil da bateria: aprox. 3 anos com uso normal (para modelos digitais).
- Disponíveis bases opcionais mais longas.



## Especificações

### Métrico

Código No.	Capacidade: L1 (L2 e L3)	Resolução	Exatidão*	Base (Larg. x Esp.)
Digital (LCD)				
571-254-20**	10 - 160mm (0 - 150mm)	0,01mm	±0,03mm	100x6mm
571-255-10**	10 - 210mm (0 - 200mm)			

\* Excluindo erro quantificador

\*\* Modelos à prova d'água IP67

### Polegada/Métrico

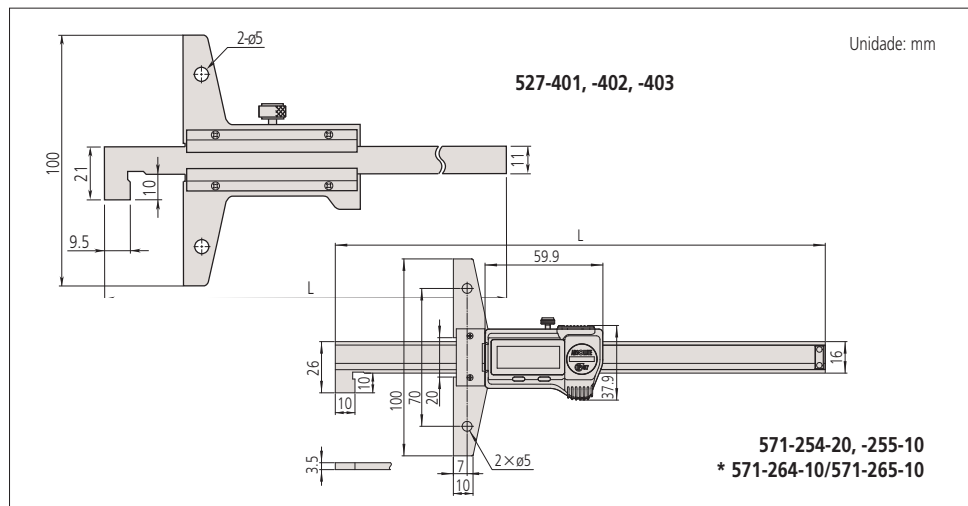
Código No.	Capacidade: L1 (L2 e L3)	Resolução	Exatidão*	Base (Larg. x Esp.)
Digital (LCD)				
571-264-10	.4" - 6.4" (0 - 6")	.0005" / 0,01mm	±0.0015" / ±0,03mm	100x6mm
571-265-10	.4" - 8.4" (0 - 8")			

\* Excluindo erro quantificador

### Métrico

Código No.	Capacidade: L1 (L2 e L3)	Graduação	Exatidão	Base (Larg. x Esp.)
Analogico				
527-401	10 - 150mm (0 - 150mm)	0,05mm	±0,05mm	100x6,5mm
527-402	10 - 200mm (0 - 200mm)		±0,08mm	
527-403	10 - 300mm (0 - 300mm)			
527-411	10 - 150mm (0 - 150mm)	0,02mm	±0,03mm	100x6,5mm
527-412	10 - 200mm (0 - 200mm)		±0,04mm	
527-413	10 - 300mm (0 - 300mm)			

## Dimensões



ABSOLUTE™ (Ver página IX para mais detalhes.)



(Ver página IX para mais detalhes.)



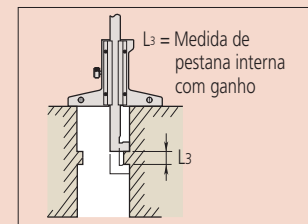
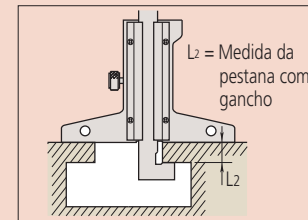
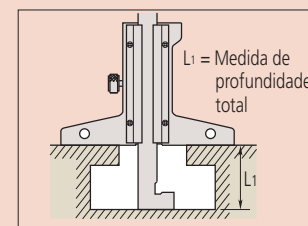
(Ver página IX para mais detalhes.)

www.tuv.com  
ID 2011207400



571-254-20

## Aplicações



## Acessórios opcionais para modelos digitais

Cabos de conexão para modelos à prova d'água

**05CZA624:** Cabo para CEP com botão DATA (1m)

**05CZA625:** Cabo para CEP com botão DATA (2m)

**Interface Input Tool USB Direta**

**06ADCV380A:** Cabo USB-ITN-B para CEP (2m)

Cabos de conexão para **U-WAVE-T**

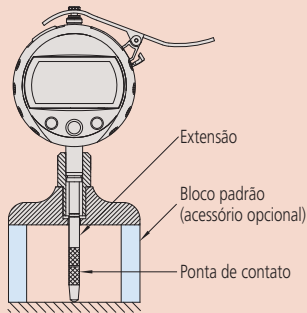
**02AZD790A:** Cabos U-WAVE com botão DATA (160mm)

**02AZE140A:** Cabos de Pedal para CEP

Notas:

- \*1  
 É necessário ter cuidado ao substituir as pontas de contato do Medidor de Profundidade (com relógio comparador)
- Caso uma ponta de tamanho diferente seja montada, a distância da ponta de contato até a base de referência será modificada e, como resultado, a capacidade de medição pode não ser mantida.
  - A ponta de contato não poderá ser montada no Medidor de Profundidade caso o seu diâmetro seja maior do que o diâmetro de montagem na base do medidor.
  - É necessário ajuste de paralelismo com a superfície inferior da base quando forem montadas pontas planas, assim como as pontas plana/agulha ou as pontas de metal duro.

- \*2  
 É necessário ter cuidado ao se utilizar as extensões
- Caso o comprimento total das extensões exceda 110mm (4.5"), utilize o instrumento somente na posição vertical (ponta de contato voltada para baixo).
  - Utilize um calibrador (como Blocos Padrão, por exemplo) para realizar o zeramento quando as extensões estiverem montadas.  
 (Os calibradores são acessórios opcionais.)



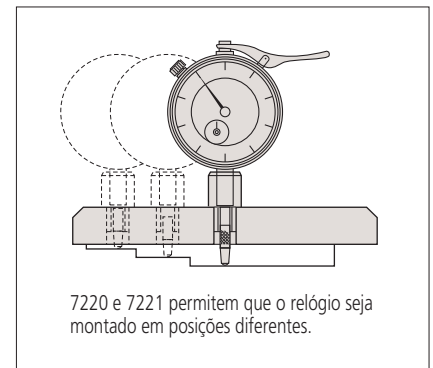
- \*3  
 Relógios
- Os relógios utilizados nos Medidores de Profundidade são modelos específicos para Medidor de Profundidade. Quando o relógio é trocado e é montado com extensões longas, a ponta de contato pode inclinar significativamente.
  - Códigos No. 543-400B / 543-402B para Medidor de Profundidade possuem forças de medição menores que 1,5N.

## Medidor de Profundidade com Relógio Série 7

- Adequado para a medição de furos, canais profundos e ressaltos.



### Exemplo de utilização



### Métrico

Código No.	Capacidade	Graduação	Exatidão	Curso	Força de Medição	Base				Ponta de Contato*1	Extensões*2	Relógio*3 (relógio comparador)
						Largura	Espess.	Planeza	No. de posições de montagem do relógio			
7210	0 - 10mm	0,01mm	±15µm	10mm	1,4N	40mm	16mm	5µm	1	Fornecido com ponta tipo agulha (No.137413)	—	2902SB para profundidade
7211	63,5mm					Fornecido com ponta esférica de metal duro (No.21JAA224)						
7212	101,6mm					Fornecido com ponta esférica de metal duro (No.21JAA225)						
7213	63,5mm		±30µm	30mm	2,5N	63,5mm	18mm		2	Fornecido com ponta esférica de metal duro (No.21JAA224)	3 pçs. (30, 60, 90mm)	2952SB para profundidade
7214	101,6mm					Fornecido com ponta esférica de metal duro (No.21JAA224)						
7220	0 - 200mm		±15µm	10mm	1,4N	100mm	18mm		3	Fornecido com ponta esférica de metal duro (No.21JAA224)	5 pçs. (10, 20, 30, 30, 100mm)	2902SB para profundidade
7221	150mm					Fornecido com ponta tipo agulha (No.137413)						
7222	Ø16mm					Fornecido com ponta esférica de metal duro (No.21JAA224: 17mm) (No.21JAA226: 22mm)						
7223	Ø25mm					—						
7224	Ø40mm		5 pçs. (10, 20, 30, 30, 100mm)	1162T para profundidade (tipo perpendicular)								
7231	0 - 200mm	5mm			63,5mm	16mm	1	5 pçs. (10, 20, 30, 30, 100mm)	1162T para profundidade (tipo perpendicular)			

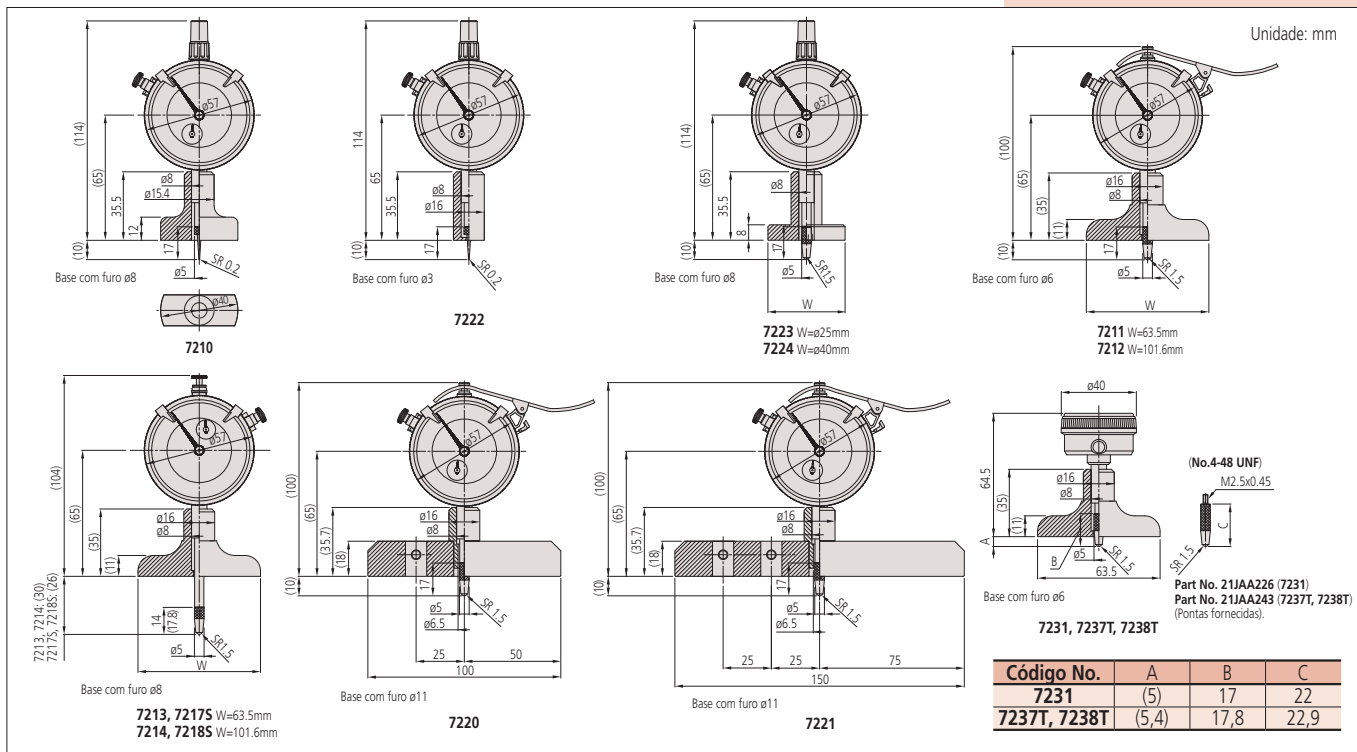
### Polegada

Código No.	Capacidade	Graduação	Exatidão	Curso	Força de Medição	Base				Ponta de Contato*1	Extensões*2	Relógio*3 (relógio comparador)
						Largura	Espess.	Planeza	No. de posições de montagem do relógio			
7217S	0 - 8"	.0005"	±.002"	1"	2,5N	63,5mm	16mm	.0002"	1	Ponta esférica de metal duro (No. 21JZA242)	3 pçs. (1", 2", 4")	2904SB para profundidade
7218S						101,6mm				Fornecido com ponta esférica de metal duro (No. 21JZA242: 17,8mm) (No. 21JZA243: 22,9mm)		
7237T				.2"	1,4N	63,5mm				4 pçs. (.5", 1", 2", 4")	1168T para profundidade (tipo perpendicular)	
7238T				101,6mm								

# Medidores de Profundidade

Uma das ferramentas de medição padrão da indústria

## Dimensões

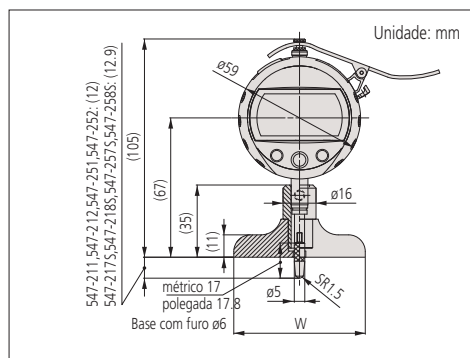


## Medidor de Profundidade com Relógio Digital Série 547

- Relógio com leitura fácil e livre de erros.
- Modelos com saída de dados podem ser integrados ao controle estatístico de processo ou com sistemas de controle de medição.



## Dimensões



## Especificações

### Métrico

Código No.	Capacidade	Graduação	Curso	Exatidão*4	Força de Medição	Base			Ponta de Contato*1	Extensões*2	Relógio*3
						Largura	Espess.	Planeza			
547-211	0 - 200mm	0,01mm	12,7mm	±20µm	1,5N	63,5mm	16mm	5µm	Fornecido com ponta esférica de metal duro (No. 21JAA224)	5 pcs. (10, 20, 30, 30, 100mm)	543-400B*3
547-212						101,6mm					
547-251		0,001mm		63,5mm		2µm					
547-252				101,6mm							

### Pol./Métrico

Código No.	Capacidade	Graduação	Curso	Exatidão*4	Força de Medição	Base			Ponta de Contato*1	Extensões*2	Relógio*3
						Largura	Espess.	Planeza			
547-217S	0 - 8"	.0005"/0,01mm	.5"	±.001"	1,5N	2.5"	.63"	.0002"	Fornecido com ponta esférica de metal duro (No. 21JZA242)	4 pcs. (.5", 1", 2", 4")	543-402B*3
547-218S						4"					
547-257S		.00005"/0,001mm		2.5"		.00008"					
547-258S				4"							

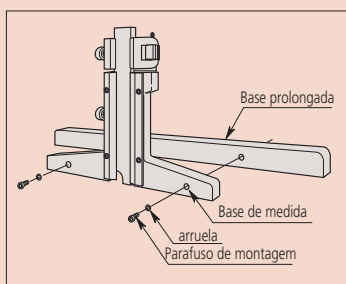
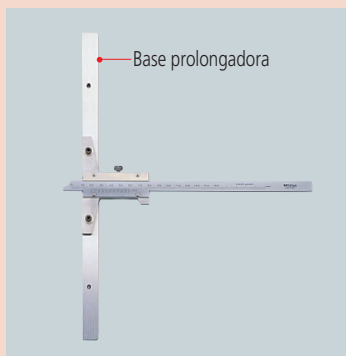
\*1 a \*3: Ver página D-67.

\*4: Excluindo erro quantificador.

ABSOLUTE™ (Ver página IX para mais detalhes.)



### Exemplo de montagem da base prolongadora



## Base Prolongadora Acessório opcional para paquímetros de profundidade

- Acopladas à base (face de referência) do paquímetro de profundidade para ampliar a área de contato.
- Ver ilustrações ao lado para detalhes sobre a montagem.
- Bases prolongadoras possuem três vezes o comprimento das bases dos modelos com 300mm de capacidade.
- Estas bases prolongadoras não podem ser montadas em modelos com capacidade de 0-600mm, 0-1000mm, 0-24" e 0-40"



900372

### Especificações

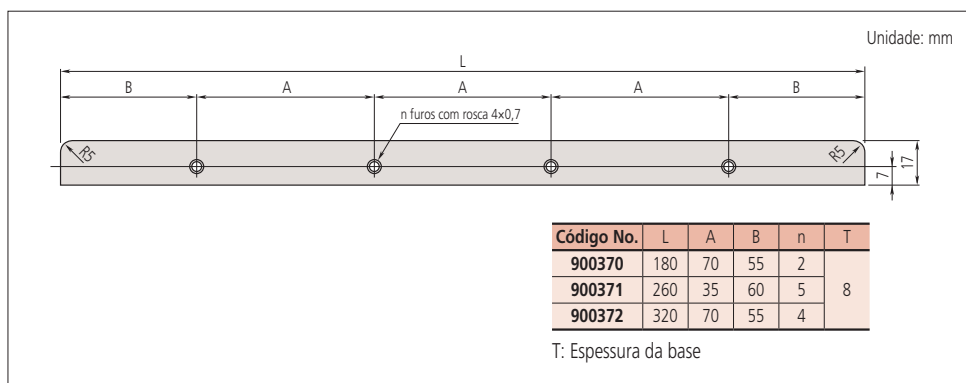
#### Métricos

Código No.	Comprimento L	n
900370	180mm	2
900371	260mm	5
900372	320mm	4

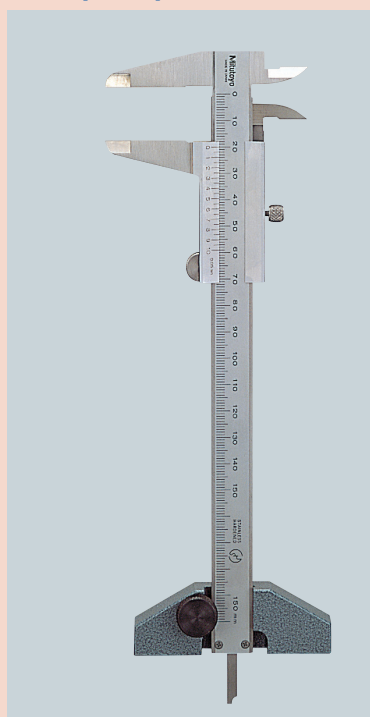
#### Polegada

Código No.	Comprimento L	n
900367	7"	2
900368	10"	5
900369	12"	4

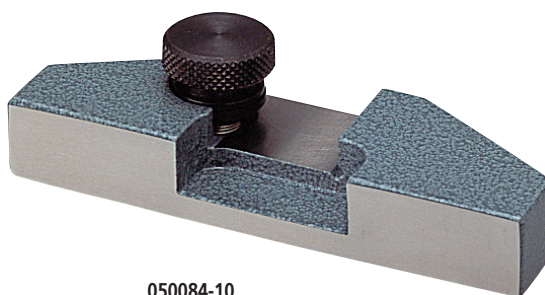
### Dimensões



### Exemplo de montagem da base para profundidade



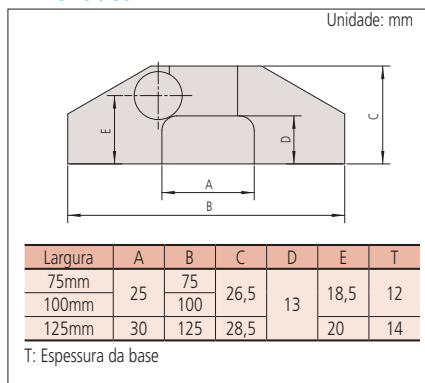
## Base Para Profundidade Acessório opcional para paquímetros



050084-10

- A montagem desta base junto à face de medição de profundidade do paquímetro aumenta a exatidão e a segurança de medições de profundidade.

### Dimensões



### Especificações

#### Métrico

Código No.	Largura	Capacidades compatíveis dos paquímetros
050083-10	75mm	100mm, 150mm, 200mm, 4", 6" e 8"
050084-10	100mm	100mm, 150mm, 200mm, 4", 6" e 8"
050085-10	125mm	300mm e 12"